



## Konischer Doppelschnecken- Extruder

Conical Twin Screw Extruder  
Extrudeuse double vis coniques  
Extrusora de doble husillo cónico

# CE5/5.2

CLASSIC LINE  
PIPE SERIES

# Technische Daten

Specifications  
Spécifications techniques  
Datos Técnicos

# CE5/5.2

CLASSIC LINE  
PIPE SERIES

Schnecken-Ø Screw diameter Diamètre des vis Diametro de los tornillos	Schneckendrehzahl Screw speed Vitesse de vis Revolución de los tornillos	Schneckendrehmoment Screw torque Couple de vis Momento de torsión de los tornillos	Antrieb Drive Commande Accionamiento
35–73/37–75 mm	45 min-1	3.600 Nm	19 kW

Anschlusswert ohne Werkzeug Connected load (without die) Puissance installée (sans outillage) Potencia instalada (sin utillaje)	Extrusionshöhe Extrusion height Hauteur d'extrusion Altura de extrusión	Ausstoß Output PE profile Débit profilé PE Rendimiento PE Perfil	Anzahl Messstellen Number of mesuring points Nombre de zones de chauffage Número de puntos de medición	Nettogewicht Net weight Poids net Peso neto
ca./approx. env./aprox. <b>30 kW*</b>	1.000 mm	90/100 kg/h**	5	ca./approx. env./aprox. <b>1.000 kg</b>

\* Kann je nach Anwendung variieren \* Subject to variation depending on application

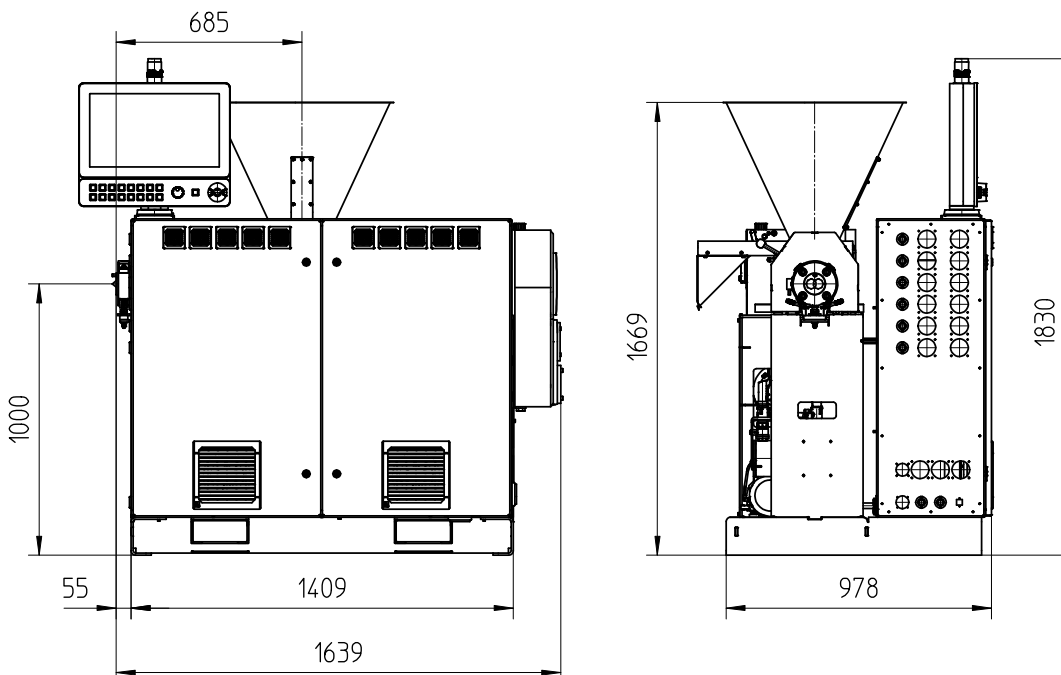
\* Peut varier suivant l'application \* Puede variar en función de la aplicación

\*\* Leistungsangaben beziehen sich auf Ausstoßleistung bei Borealis HE 3490 LS, Ineos Eltex TUB 121, Basell CRP 100, Borealis BA 212 E, Borealis BA 202 E

\*\* Output data refer to Borealis HE 3490 LS, Ineos Eltex TUB 121, Basell CRP 100, Borealis BA 212 E, Borealis BA 202 E

\*\* Les débits sont indiqués pour l'extrusion avec la matière Borealis HE 3490 LS, Ineos Eltex TUB 121, Basell CRP 100, Borealis BA 212 E, Borealis BA 202 E

\*\* Los datos de rendimiento se refieren a la producción con Borealis HE 3490 LS, Ineos Eltex TUB 121, Basell CRP 100, Borealis BA 212 E, Borealis BA 202 E



- Bei den in unseren Katalogen und Prospekten enthaltenen technischen Angaben handelt es sich um unverbindliche Richtwerte. Um zugesicherte Eigenschaften handelt es sich nur dann, wenn sie in unseren jeweiligen Auftragsbestätigungen ausdrücklich genannt sind.
- The technical details given in our catalogues and leaflets are examples only and are not guaranteed unless agreed and specified in any relevant Order Confirmation.
- Les informations techniques contenues dans nos catalogues et prospectus sont données à titre indicatif uniquement et sans engagement de notre part. Ces données ne sont garanties que lorsque expressément précisées dans nos confirmations de commande respectives.
- Las especificaciones contenidas en nuestros catálogos y prospectos, se tratan de valores en bruto sin compromiso. Las características aseguradas lo son únicamente cuando estén citadas expresamente en nuestra respectiva confirmación de pedido.

Hans Weber Maschinenfabrik GmbH  
Bamberger Straße 20 · 96317 Kronach · Deutschland  
Tel +49 (0) 9261 409-0 · Fax +49 (0) 9261 409-199  
info@hansweber.de · www.hansweber.de

