



## Einschnecken- Zuspritzextruder

Single Screw Co-Extruders  
Co-extrudeuse mono vis  
Extrusoras monohusillo de inyección

## ES30/ZE30 SE

**SuperEdition series**

## Technische Daten

Specifications  
Spécifications techniques  
Datos Técnicos

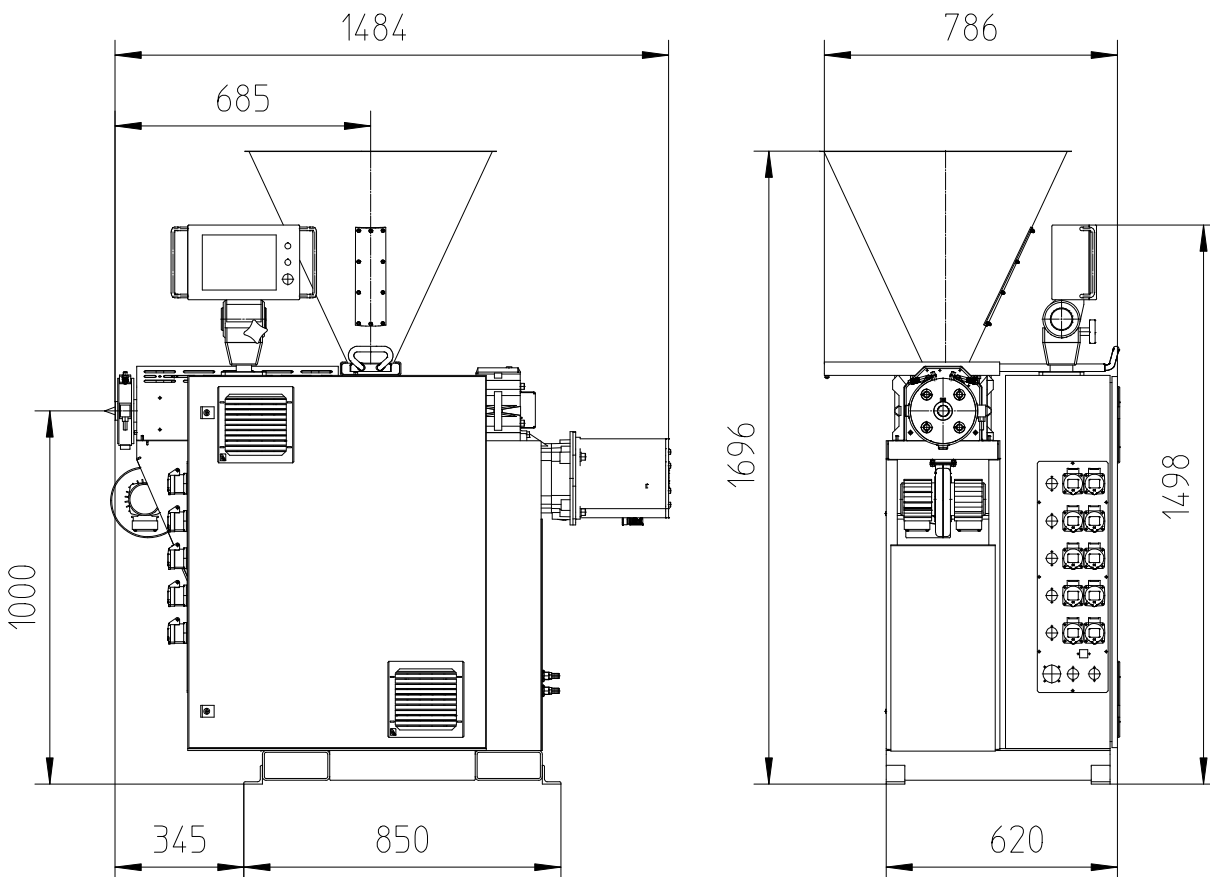
# ES30/ZE30 SE

**SuperEdition series**

L:D	Schnecken-Ø	Schneckendrehzahl	Schneckendrehmoment	Antrieb
L:D ratio	Screw diameter	Screw speed	Screw torque	Drive
Rapport L/D	Diamètre des vis	Vitesse de vis	Couple de vis	Commande
Relación L/D	Diametro de los tronillos	Revolución de los tornillos	Momento de torsión de los tornillos	Accionamiento
<b>25</b>	<b>30 mm</b>	<b>165 min<sup>-1</sup></b>	<b>340 Nm</b>	<b>6 kW</b>

Anschlusswert ohne Werkzeug	Extrusionshöhe	Leistung PVC/PE/PP	Anzahl Messstellen	Nettogewicht
Connected load (without die)	Extrusion height	Output PVC/PE/PP	Number of measuring points	Net weight
Puissance installée (sans outillage)	Hauteur d'extrusion	Débit PVC/PE/PP	Nombre de zones de chauffage	Poids net
Potencia instalada (sin utillaje)	Altura de extrusión	Rendimiento PVC/PE/PP	Número de puntos de medición	Peso neto
ca./approx. env./aprox. <b>12 kW*</b>	<b>1.000 mm</b>	<b>25/15/12 kg/h**</b>	<b>4</b>	ca./approx. env./aprox. <b>350 kg</b>

\* Kann je nach Anwendung variieren \* Subject to variation depending on application  
\* Peut varier suivant l'application \* Puede variar en función de la aplicación



- Bei den in unseren Katalogen und Prospekten enthaltenen technischen Angaben handelt es sich um unverbindliche Richtwerte. Um zugesicherte Eigenschaften handelt es sich nur dann, wenn sie in unseren jeweiligen Auftragsbestätigungen ausdrücklich genannt sind.
- The technical details given in our catalogues and leaflets are examples only and are not guaranteed unless agreed and specified in any relevant Order Confirmation.
- Les informations techniques contenues dans nos catalogues et prospectus sont données à titre indicatif uniquement et sans engagement de notre part. Ces données ne sont garanties que lorsque expressément précisées dans nos confirmations de commande respectives.
- Las especificaciones contenidas en nuestros catálogos y prospectos, se tratan de valores en bruto sin compromiso. Las características aseguradas lo son únicamente cuando estén citadas expresamente en nuestra respectiva confirmación de pedido.

Hans Weber Maschinenfabrik GmbH  
Bamberger Straße 20 · 96317 Kronach · Deutschland  
Tel +49 (0) 9261 409-0 · Fax +49 (0) 9261 409-199  
info@hansweber.de · www.hansweber.de

