



## Konischer Doppelschnecken- Extruder

Conical Twin Screw Extruder  
Extrudeuse double vis coniques  
Extrusora de doble husillo cónico

# CE8 FE

WPC EDITION  
TWIN SCREW SERIES

# Technische Daten

Specifications  
Spécifications techniques  
Datos Técnicos

# CE8 FE

WPC EDITION  
TWIN SCREW SERIES

| Schnecken-Ø<br>Screw diameter<br>Diamètre des vis<br>Diametro de los tronillos | Schneckendrehzahl<br>Screw speed<br>Vitesse de vis<br>Revolución de los tornillos | Schneckendrehmoment<br>Screw torque<br>Couple de vis<br>Momento de torsión de los tornillos | Antrieb<br>Drive<br>Commande<br>Accionamiento |
|--|---|---|---|
| <b>64–128 mm</b>   | <b>30 min-1</b>   | <b>16.000 Nm</b>  | <b>61 kW</b>                                  |

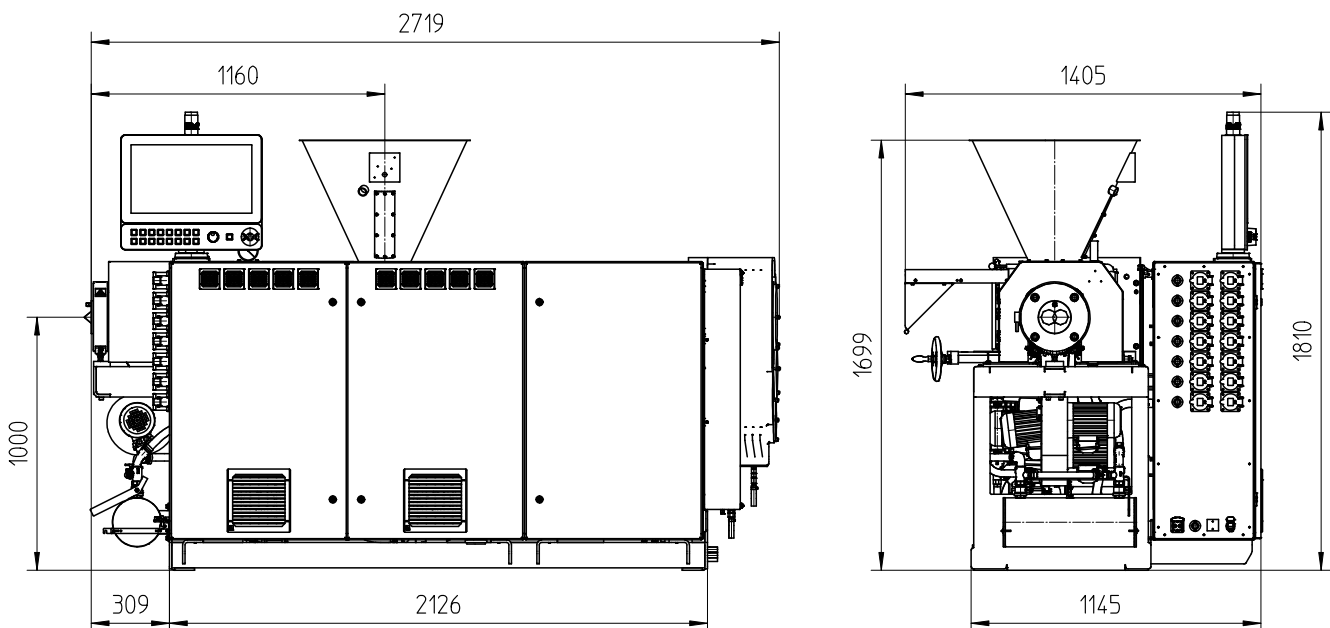
| Extrusionshöhe<br>Extrusion height<br>Hauteur d'extrusion<br>Altura de extrusión | Leistung PVC Profil<br>Output PVC profile<br>Débit profilé PVC<br>Rendimiento PVC Perfil | Anzahl Messstellen<br>Number of measuring points<br>Nombre de zones de chauffage<br>Número de puntos de medición | Nettogewicht<br>Net weight<br>Poids net<br>Peso neto |
|--|--|--|--|
| <b>1.000 mm</b>  | <b>160 kg/h**</b>  | <b>5</b>   | ca./approx.<br>env./aprox. <b>3.100 kg</b>           |

\* Kann je nach Anwendung variieren \* Subject to variation depending on application

\* Peut varier suivant l'application \* Puede variar en función de la aplicación

\*\* Leistungsangaben beziehen sich auf Beologic 50:50 PVC-basiertes WPC, Beologic 70:30 PO-basiertes WPC, Resysta® \*\* Output data refer to Beologic 50:50 PVC based WPC, Beologic 70:30 PO based WPC, Resysta® \*\* Les débits sont donnés pur bois composite à base de PVC Beologic 50:50, bois composite à base de PO Beologic 70:30, Resysta®

\*\* Los datos de rendimiento se refieren a Beologic 50:50 WPC a base de PVC, Beologic 70:30 WPC a base de PO, Resysta®



- Bei den in unseren Katalogen und Prospekten enthaltenen technischen Angaben handelt es sich um unverbindliche Richtwerte. Um zugesicherte Eigenschaften handelt es sich nur dann, wenn sie in unseren jeweiligen Auftragsbestätigungen ausdrücklich genannt sind.
- The technical details given in our catalogues and leaflets are examples only and are not guaranteed unless agreed and specified in any relevant Order Confirmation.
- Les informations techniques contenues dans nos catalogues et prospectus sont données à titre indicatif uniquement et sans engagement de notre part. Ces données ne sont garanties que lorsque expressément précisées dans nos confirmations de commande respectives.
- Las especificaciones contenidas en nuestros catálogos y prospectos, se tratan de valores en bruto sin compromiso. Las características aseguradas lo son únicamente cuando estén citadas expresamente en nuestra respectiva confirmación de pedido.

Hans Weber Maschinenfabrik GmbH  
Bamberger Straße 20 · 96317 Kronach · Deutschland  
Tel +49 (0) 9261 409-0 · Fax +49 (0) 9261 409-199  
info@hansweber.de · www.hansweber.de

