



## Doppelschnecken-Extruder

# DS14.32

Twin Screw Extruder

Extrudeuses double vis

Extrusora de doble husillo cilíndrico

HIGH PERFORMANCE  
DS 320 SERIES

# Technische Daten

Specifications  
Spécifications techniques  
Datos Técnicos

# DS14.32

HIGH PERFORMANCE  
DS 320 SERIES

L:D	Schnecken-Ø	Schneckendrehzahl	Schneckendrehmoment	Antrieb
L:D ratio	Screw diameter	Screw speed	Screw torque	Drive
Rapport L/D	Diamètre des vis	Vitesse de vis	Couple de vis	Commande
Relación L/D	Diametro de los tronillos	Revolución de los tornillos	Momento de torsión de los tornillos	Accionamiento
<b>32</b>	<b>141 mm</b>	<b>36 min-1</b>	<b>60.000 Nm</b>	<b>240 kW</b>

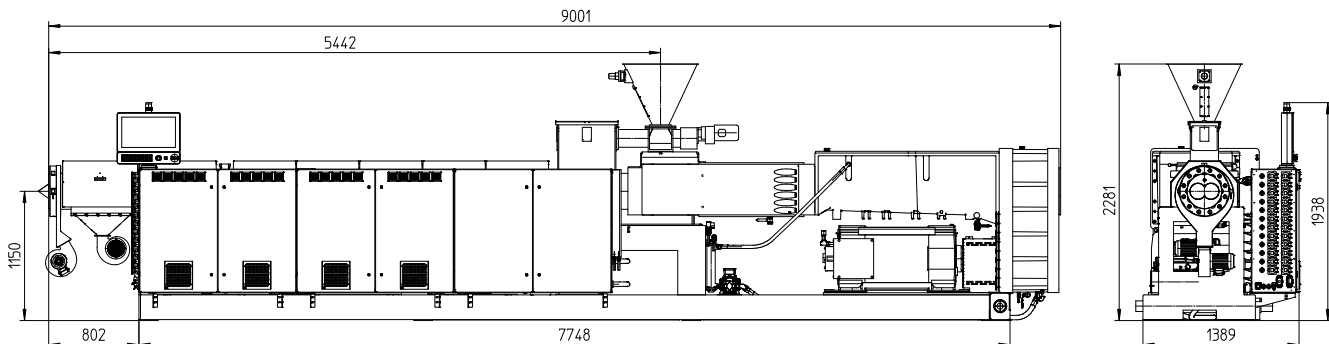
Extrusionshöhe	Leistung PVC Rohr	Anzahl Messstellen	Nettogewicht
Extrusion height	Output PVC pipe	Number of mesuring points	Net weight
Hauteur d'extrusion	Débit tubo de PVC	Nombre de zones de chauffage	Poids net
Altura de extrusión	Rendimiento tube PVC	Número de puntos de medición	Peso neto
<b>1.150 mm</b>	<b>2.000 kg/h**</b>	<b>7</b>	ca./approx. env./aprox. <b>15.000 kg</b>

\* Kann je nach Anwendung variieren \* Subject to variation depending on application

\* Peut varier suivant l'application \* Puede variar en función de la aplicación

\*\* Leistungsangaben beziehen sich auf PVC-Dryblend \*\* Output data refer to PVC dryblend

\*\* Les débits sont donnés pur du PVC-U poudre stabilisé au plomb \*\* Los datos de rendimiento se refieren a PVC-Dryblend



- Bei den in unseren Katalogen und Prospekten enthaltenen technischen Angaben handelt es sich um unverbindliche Richtwerte. Um zugesicherte Eigenschaften handelt es sich nur dann, wenn sie in unseren jeweiligen Auftragsbestätigungen ausdrücklich genannt sind.
- The technical details given in our catalogues and leaflets are examples only and are not guaranteed unless agreed and specified in any relevant Order Confirmation.
- Les informations techniques contenues dans nos catalogues et prospectus sont données à titre indicatif uniquement et sans engagement de notre part. Ces données ne sont garanties que lorsque expressément précisées dans nos confirmations de commande respectives.
- Las especificaciones contenidas en nuestros catálogos y prospectos, se tratan de valores en bruto sin compromiso. Las características aseguradas lo son únicamente cuando estén citadas expresamente en nuestra respectiva confirmación de pedido.

Hans Weber Maschinenfabrik GmbH  
Bamberger Straße 20 · 96317 Kronach · Deutschland  
Tel +49 (0) 9261 409-0 · Fax +49 (0) 9261 409-199  
info@hansweber.de · www.hansweber.de

