



## Doppelschnecken- Extruder

Twin Screw Extruder  
Extrudeuses double vis  
Extrusora de doble husillo cilíndrico

# DS72.22P

CLASSIC LINE  
PROFILE SERIES

# Technische Daten

Specifications  
Spécifications techniques  
Datos Técnicos

# DS72.22P

CLASSIC LINE  
PROFILE SERIES

| L:D          | Schnecken-Ø               | Schneckendrehzahl           | Schneckendrehmoment                 | Antrieb       |
|--------------|---------------------------|-----------------------------|-------------------------------------|---------------|
| L:D ratio    | Screw diameter            | Screw speed                 | Screw torque                        | Drive         |
| Rapport L/D  | Diamètre des vis          | Vitesse de vis              | Couple de vis                       | Commande      |
| Relación L/D | Diametro de los tronillos | Revolución de los tornillos | Momento de torsión de los tornillos | Accionamiento |
| <b>22</b>    | <b>72 mm</b>              | <b>40 min-1</b>             | <b>6.500 Nm</b>                     | <b>30 kW</b>  |

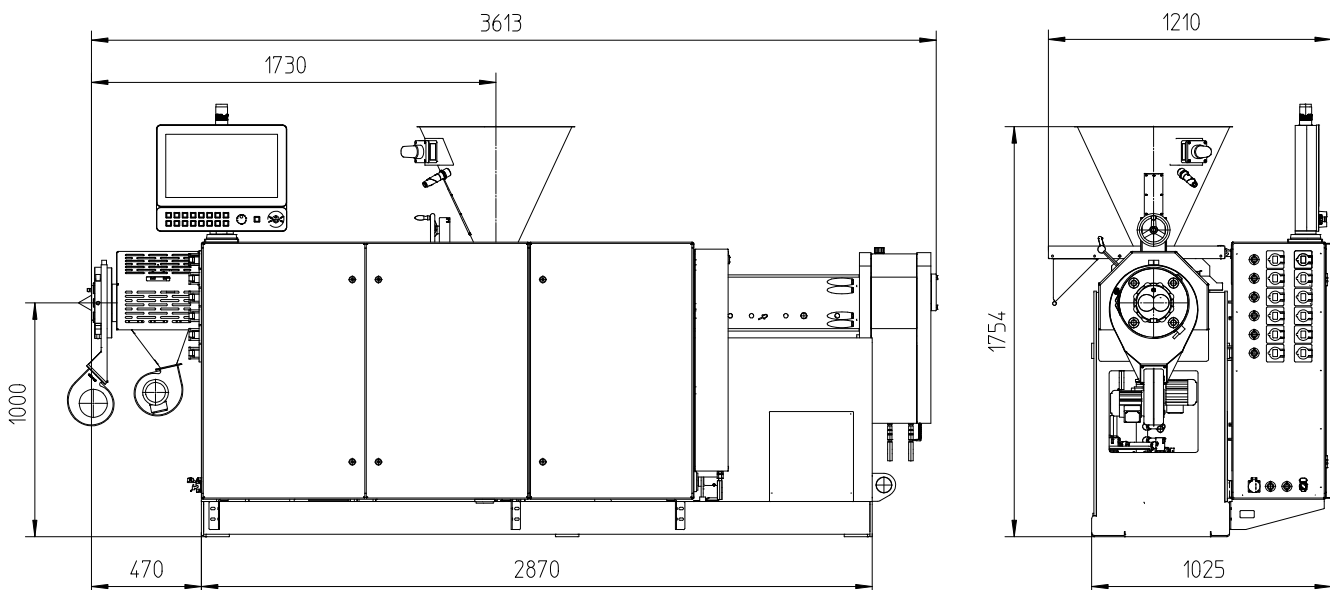
| Anschlusswert ohne Werkzeug              | Extrusionshöhe      | Leistung PVC Profil    | Anzahl Messstellen           | Nettogewicht                               |
|------------------------------------------|---------------------|------------------------|------------------------------|--------------------------------------------|
| Connected load (without die)             | Extrusion height    | Output PVC profile     | Number of measuring points   | Net weight                                 |
| Puissance installée (sans outillage)     | Hauteur d'extrusion | Débit profilé PVC      | Nombre de zones de chauffage | Poids net                                  |
| Potencia instalada (sin utillaje)        | Altura de extrusión | Rendimiento PVC Perfil | Número de puntos de medición | Peso neto                                  |
| ca./approx.<br>env./aprox. <b>70 kW*</b> | <b>1.000 mm</b>     | <b>180 kg/h**</b>      | <b>5</b>                     | ca./approx.<br>env./aprox. <b>3.000 kg</b> |

\* Kann je nach Anwendung variieren \* Subject to variation depending on application

\* Peut varier suivant l'application \* Puede variar en función de la aplicación

\*\* Leistungsangaben beziehen sich auf PVC-Dryblend \*\* Output data refer to PVC dryblend

\*\* Les débits sont donnés pur du PVC-U poudre stabilisé au plomb \*\* Los datos de rendimiento se refieren a PVC-Dryblend



- Bei den in unseren Katalogen und Prospekten enthaltenen technischen Angaben handelt es sich um unverbindliche Richtwerte. Um zugesicherte Eigenschaften handelt es sich nur dann, wenn sie in unseren jeweiligen Auftragsbestätigungen ausdrücklich genannt sind.
- The technical details given in our catalogues and leaflets are examples only and are not guaranteed unless agreed and specified in any relevant Order Confirmation.
- Les informations techniques contenues dans nos catalogues et prospectus sont données à titre indicatif uniquement et sans engagement de notre part. Ces données ne sont garanties que lorsque expressément précisées dans nos confirmations de commande respectives.
- Las especificaciones contenidas en nuestros catálogos y prospectos, se tratan de valores en bruto sin compromiso. Las características aseguradas lo son únicamente cuando estén citadas expresamente en nuestra respectiva confirmación de pedido.

Hans Weber Maschinenfabrik GmbH  
Bamberger Straße 20 · 96317 Kronach · Deutschland  
Tel +49 (0) 9261 409-0 · Fax +49 (0) 9261 409-199  
info@hansweber.de · www.hansweber.de

