



Rohrköpfe

Pipe heads

Têtes d'extrusion pour tubes

Cabezales de tubos

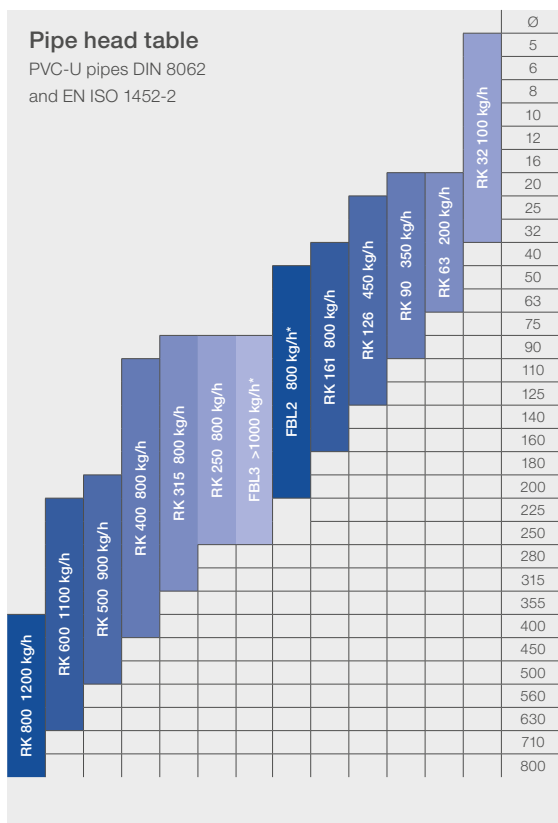
FBL2, FBL3

Technische Daten

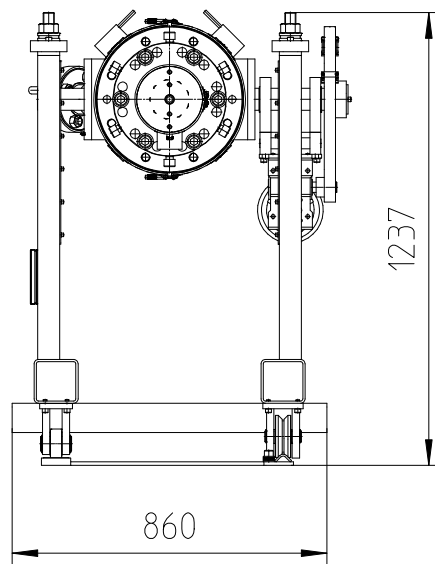
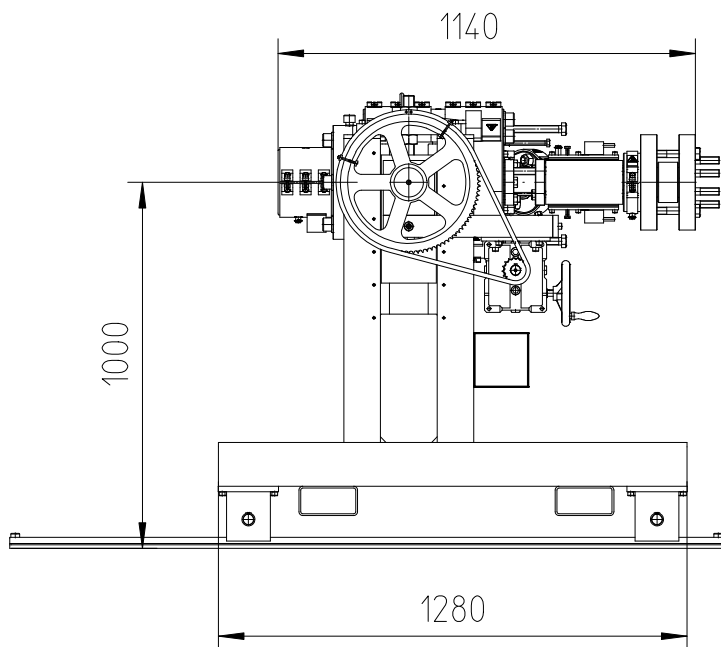
Specifications
Spécifications techniques
Datos Técnicos

FBL2, FBL3

Type	Connected load	Number of measuring points	Net weight
FBL2	max. 14,1	9	800 kg
FBL3	max. 14,4	11	1350 kg



* Multi layer pipe head



- Bei den in unseren Katalogen und Prospekten enthaltenen technischen Angaben handelt es sich um unverbindliche Richtwerte. Um zugesicherte Eigenschaften handelt es sich nur dann, wenn sie in unseren jeweiligen Auftragsbestätigungen ausdrücklich genannt sind.
- The technical details given in our catalogues and leaflets are examples only and are not guaranteed unless agreed and specified in any relevant Order Confirmation.
- Les informations techniques contenues dans nos catalogues et prospectus sont données à titre indicatif uniquement et sans engagement de notre part. Ces données ne sont garanties que lorsque expressément précisées dans nos confirmations de commande respectives.
- Las especificaciones contenidas en nuestros catálogos y prospectos, se tratan de valores en bruto sin compromiso. Las características aseguradas lo son únicamente cuando estén citadas expresamente en nuestra respectiva confirmación de pedido.

Hans Weber Maschinenfabrik GmbH
Bamberger Straße 20 · 96317 Kronach · Deutschland
Tel +49 (0) 9261 409-0 · Fax +49 (0) 9261 409-199
info@hansweber.de · www.hansweber.de

