



Hochleistungs- einschnecken- Extruder

NE12.30

CLASSIC LINE
PIPE SERIES

High Performance Single Screw Extruders
Extrudeuse mono vis à haut débit
Extrusora monohusillo de alto rendimiento

Technische Daten

Specifications
Spécifications techniques
Datos Técnicos

NE12.30

CLASSIC LINE
PIPE SERIES

L:D	Schnecken-Ø	Schneckendrehzahl	Schneckendrehmoment	Antrieb
L:D ratio	Screw diameter	Screw speed	Screw torque	Drive
Rapport L/D	Diamètre des vis	Vitesse de vis	Couple de vis	Commande
Relación L/D	Diametro de los tronillos	Revolución de los tornillos	Momento de torsión de los tornillos	Accionamiento
30	130 mm	80 min-1	33.900 Nm	300 kW

Anschlusswert ohne Werkzeug	Extrusionshöhe	Leistung PE/PP/PPR	Anzahl Messstellen	Nettogewicht
Connected load (without die)	Extrusion height	Output PE/PP/PPR	Number of measuring points	Net weight
Puissance installée (sans outillage)	Hauteur d'extrusion	Débit PE/PP/PPR	Nombre de zones de chauffage	Poids net
Potencia instalada (sin utillaje)	Altura de extrusión	Rendimiento PE/PP/PPR	Número de puntos de medición	Peso neto
ca./approx. 420 kW* env./aprox.	1.000 mm	950/750/525 kg/h**	8	ca./approx. 9.000 kg env./aprox.

* Kann je nach Anwendung variieren * Subject to variation depending on application

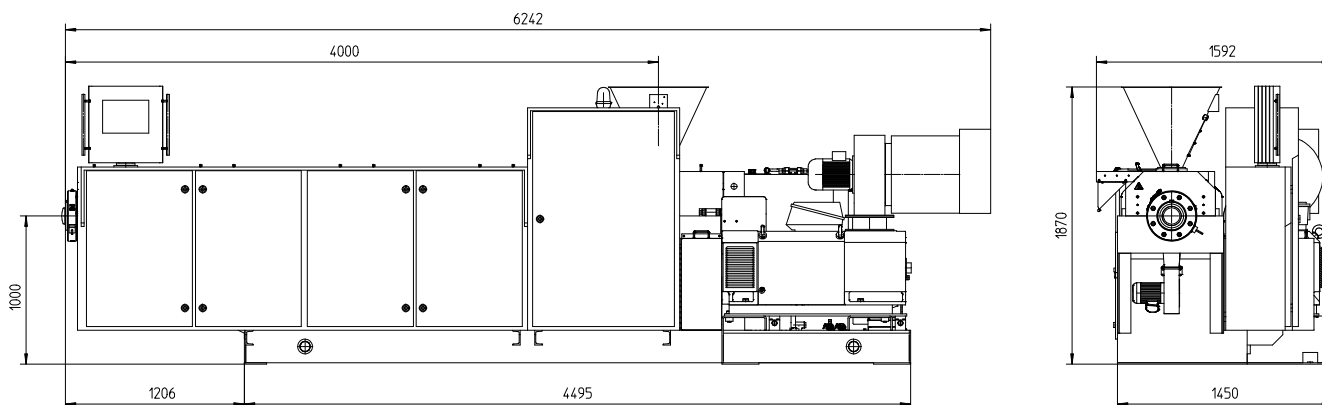
* Peut varier suivant l'application * Puede variar en función de la aplicación

** Leistungsangaben beziehen sich auf Ausstoßleistung bei Borealis HE 3490 LS, Ineos Eltex TUB 121, Basell CRP 100, Borealis BA 212 E, Borealis BA 202 E

** Output data refer to Borealis HE 3490 LS, Ineos Eltex TUB 121, Basell CRP 100, Borealis BA 212 E, Borealis BA 202 E

** Les débits sont indiqués pour l'extrusion avec la matière Borealis HE 3490 LS, Ineos Eltex TUB 121, Basell CRP 100, Borealis BA 212 E, Borealis BA 202 E

** Los datos de rendimiento se refieren a la producción con Borealis HE 3490 LS, Ineos Eltex TUB 121, Basell CRP 100, Borealis BA 212 E, Borealis BA 202 E



• Bei den in unseren Katalogen und Prospekten enthaltenen technischen Angaben handelt es sich um unverbindliche Richtwerte.

Um zugesicherte Eigenschaften handelt es sich nur dann, wenn sie in unseren jeweiligen Auftragsbestätigungen ausdrücklich genannt sind.

• The technical details given in our catalogues and leaflets are examples only and are not guaranteed unless agreed and specified in any relevant Order Confirmation.

• Les informations techniques contenues dans nos catalogues et prospectus sont données à titre indicatif uniquement et sans engagement de notre part.

Ces données ne sont garanties que lorsque expressément précisées dans nos confirmations de commande respectives.

• Las especificaciones contenidas en nuestros catálogos y prospectos, se tratan de valores en bruto sin compromiso.

Las características aseguradas lo son únicamente cuando estén citadas expresamente en nuestra respectiva confirmación de pedido.

Hans Weber Maschinenfabrik GmbH
Bamberger Straße 20 · 96317 Kronach · Deutschland
Tel +49 (0) 9261 409-0 · Fax +49 (0) 9261 409-199
info@hansweber.de · www.hansweber.de

